

Sze

Firma INN Sp. z o.o. pragnie przedstawić Państwu urządzenie do zmrzania i rozmrzania napojów. Zmrażacz może być fantastycznym elementem wyposażenia eleganckiego i szybkiego podawania napojów, a także dobrym dodatkiem dla Państwa lokalu.



System chłodzący zawarty w urządzeniu to zwarta jednostka zaprojektowana w ten sposób by rozlewany płyn osiągał temperaturę w zakresie od 0°C do -16°C. System chłodzenia urządzenia jest niezwykle przyjazny dla użytkownika. Nie trzeba chłodzić butelki przed zamontowaniem jej do urządzenia. Ciecz jest chłodzona w momencie przepływu przez urządzenie, jednakże nie wpada do żadnego zbiornika w urządzeniu, co mogłoby powodować obniżenie jakości serwowanego trunku. Alkohol przepływa z butelki (w temperaturze pokojowej) do kraniku bez żadnego zbiorniczka.

Obudowa urządzenia wykonana jest z nierdzewnej stali. Dzięki temu jest łatwe w konserwacji, a jego wygląd zewnętrzny wyróżnia je spośród innych tego typu urządzeń.

Górna część urządzenia wyposażona jest w wyświetlacz pokazujący temperaturę płynu oraz krótką wiadomość. Urządzenie wyposażone jest również w iluminację – 2 diody LED dla każdej butelki.

Urządzenie w łatwy sposób można “nauczyć” jaką ilość płynu ma nalewać. Po wejściu w tryb programowania, po uwczesnym podłączeniu butelki i podstawieniu kieliszka, rozpoczynamy rozlew przytrzymując przycisk tak długo, aż w kieliszku nie znajdzie się oczekiwana ilość alkoholu. Przy każdym następnym rozlewie urządzenie naleje dokładnie taką samą ilość alkoholu, jak przy programowaniu. Urządzenie zapamięta nalaną ilość płynu i będzie prowadziło rozlew według wzorca.

Istnieje możliwość łączenia urządzenia w moduły. W przypadku gdy chcemy rozlewać 4 różne trunki w 4 różnych temperaturach możemy połączyć urządzenia w jeden moduł. Nie wpłynie to na jakość rozlewu, a alkohole zachowają ustawioną temperaturę.

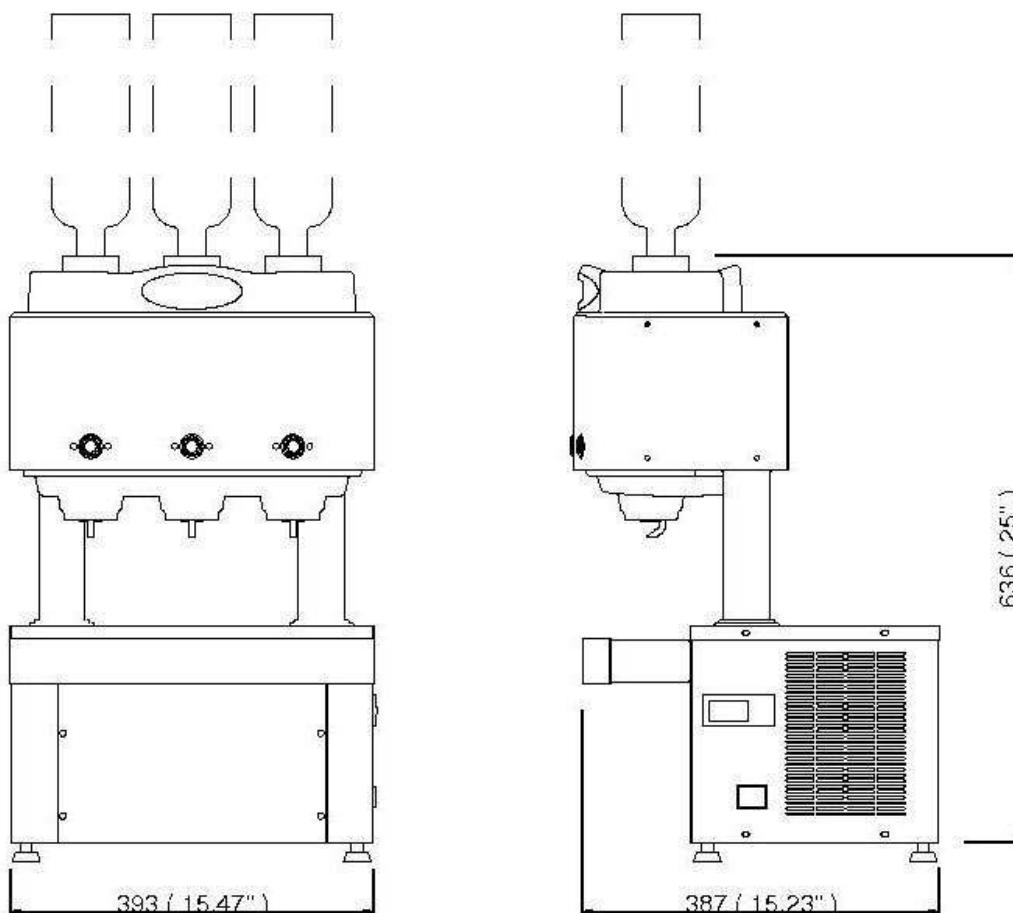


## SPECYFIKACJA TECHNICZNA

- Napięcie: 230V/50Hz
- Moc kompresora: 1/5Hp
- Moc : 190W
- Temperatura: od 0°C do -16°C (regulowana)
- Wymiary:  
280mmx370 mm x350mm
- Waga: 14 kg
- Termostat

Oferujemy także wersję na trzy butelki nie dzieloną na moduły.

Posiada ona identyczne właściwości jak przedstawiany produkt, różni się jedynie ilością montowanych butelek.





**INN Sp. z o.o. ul. Kokotek 38 Ruda Śląska 41-700**  
**[biuro@inn.com.pl](mailto:biuro@inn.com.pl) (32)248-45-05**

